



www.tts-martin.sk

MARTIN POWER MP 30 I



Výstupné parametre

Menovitý základný výkon - PRP	31 kVA / 25 kW
Menovitý záložný výkon - ESP	34 kVA / 27 kW
Menovitý prúd	45 A
Napätie	400 V / 230 V
Frekvencia	50 Hz
Napätový systém	TN-S

Základný výkon PRP

Tento výkon je použiteľný pre nepretržité dodávanie elektrickej energie. Doba prevádzky nie je nijak obmedzená a pri tomto výkone je možné 10 % preťaženie počas 1 hodiny každých 6 hodín.

Záložný výkon ESP

Tento výkon je použiteľný pre nepretržité dodávanie elektrickej energie (pri rôznej záťaži) v prípade výpadku elektrickej siete. Pri tomto režime nie je prípustné žiadne preťaženie. Pri takejto prevádzke je povolená maximálna doba chodu EZA 500 hodín za rok pri nepretržitej prevádzke 300 hodín

Základné informácie

Výrobca motora	FPT - IVECO
Typ motora	S8000 AM1
Emisný limit	-
Otáčky	1500 min ⁻¹
Prúd rozvádzača AMF5, M1, P1 (AMF1)	50 A (60 A)
Štandardná kapacita nádrže	100 l

Rozmery a hmotnosť

Dĺžka (L)	1900 mm
Šírka (W)	912 mm
Výška (H)	1264 mm
Výška s CP* (HCP)	1264 mm
Hmotnosť bez CP*	676 kg

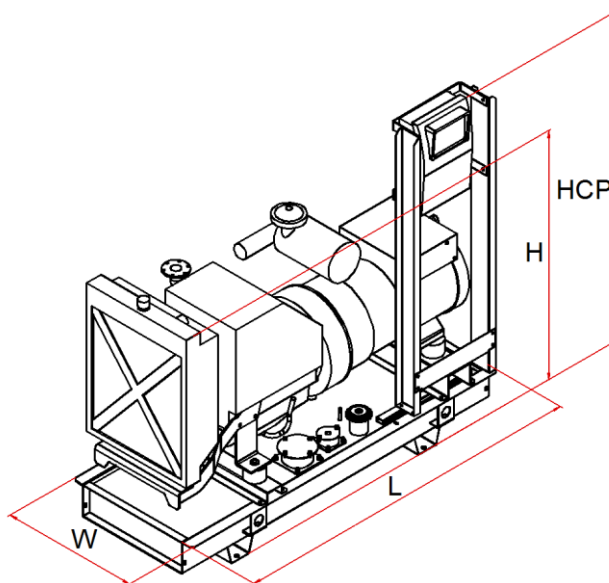
* CP - Ovládací rozvádzač

Dostupné generátory

Mecc Alte	ECP28-VL/4
Sincro	IB4 SB
Marelli	MJB 160 MB 4
WEG	GTA 201 AIHS



- TBD - bude definované neskôr
- Všetky obrázky sú len informatívne
- Vyhradujeme si právo na zmenu bez upozornenia



Detaily EZA

Spotreba paliva pri 100 % PRP	7,2 l
Spotreba paliva pri 75 % PRP	5,4 l
Spotreba paliva pri 50 % PRP	4,0 l
Spotreba paliva pri 25 % PRP	2,3 l
Ovládacie napätie	12 V
Batérie	70 Ah

Štandardná dodávka

Motor
4-dobý vznetový motor
Kabeláž motoru
Sada chladiča s ventilátorom
Vzduchový filter
Medzichladič
Turbodúchadlo (pre preplňované)
Alternátor dobíjania akumulátora
Olejoiný chladič
Olejoiný filter
Palivoiný filter
Dopravné Palivoiné čerpadlo
Ventil vypúšťania oleja
Štartér
Generátor
Samoregulačný systém
Samobudiaci systém
Synchrónny generátor
Jednoložiskové prevedenie
Krytie IP 21
Automatická regulácia napätia
Bezkartáčový
Pružný spojovací disk
Základový rám
Oceľový základový rám
Pružné antivibračné uloženie
Zabudovaná palivoiná nádrž
Snímač hladiny paliva
Zátka nalievania s odvetraním nádrže
Štartovacie akumulátory
Protipríruba, tesnenie, sada spojovacieho materiálu
Prvé naplnenie oleja a chladiacej kvapaliny
Štandardné výrobné záťažové testy
Prevádzkový a údržbový manuál

Podrobné informácie o motore

Základný výkon - PRP	28 kW
Záložný výkon - ESP	31 kW
Nasávanie	prirodzené
Regulátor otáčok	elektronický
Počet valcov - usporiadanie	3L
Zdvihový objem	2,9 dm ³
Množstvo vzduchu na sanie	2,1 m ³ /min
Množstvo vzduchu na chladenie	36 m ³ /min
Maximálny odpor na saní	5 kPa
Teplota odvedené chladením	20 kW
Teplota vysávané	7 kW
Množstvo výfukových plynov	6 m ³ /min
Maximálny odpor vo výfuku	7 kPa
Max. teplota výfukových plynov	525 °C
Trieda vyhotovenia	G 3
Merná spotreba paliva	209 g/kWh
Objem oleja v motore	8,8 l
Objem chladiacej kvapaliny	14 l

Dostupné príslušenstvo

	MP Manual
	MP Automatic
	MP Parallel
	MP ATS
Ovládacie rozvádzač	
Kapota typu 95LWA [LWA / dB(A)]	93 / 68 @ 7 m
Kapota typu 90LWA [LWA / dB(A)]	90 / 65 @ 7 m
Kontajner	10'
Priemyselný tlmič výfuku -20 dB	DN 45
Reзиденčný tlmič výfuku -30 dB	DN 45

Príslušenstvo na pranie

Ekologická vaňa	
Zväčšená palivoiná nádrž	200 l
Zvýšené krytie IP	
Elektronické riadenie otáčok	
Elektronická regulácia otáčok	
Homologovaný podvozok pre cestnú prepravu	
Oddelená zásobná nádrž	
Automatické dopĺňanie paliva	

Veľa ďalšieho príslušenstva

Kapota - typ 95 LWA

Bočné a zadné uzamykateľné dvere

Bočne a/alebo zadné sanie vzduchu s žalúziou

Vrchný výstup vzduchu

Pozícia výfukového tlmíča v kapote

Farba kapoty: vrch RAL 3000 / spodok RAL 9005

Dĺžka (L) 2200 mm

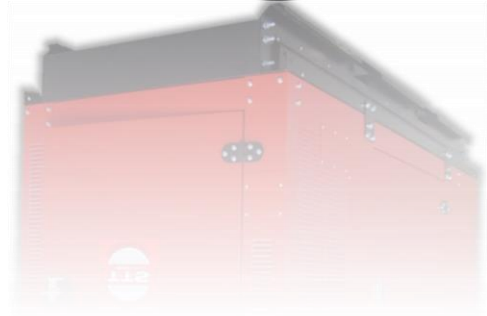
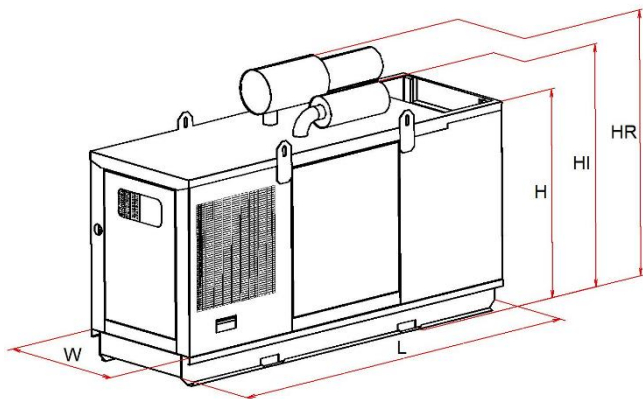
Šírka (W) 912 mm

Výška (H) 1500 mm

Výška s industr. tlmíčom (HI) -

Výška s rezid. tlmíčom (HR) -

Hmotnosť bez rozvádzača a výfukového tlmíča 940 kg



Kapota - typ 90 LWA

Bočné a zadné uzamykateľné dvere

Bočne a/alebo zadné sanie vzduchu s žalúziou

Vrchný výstup vzduchu

Farba kapoty: vrch RAL 3000 / spodok RAL 9005

Ekologická vaňa

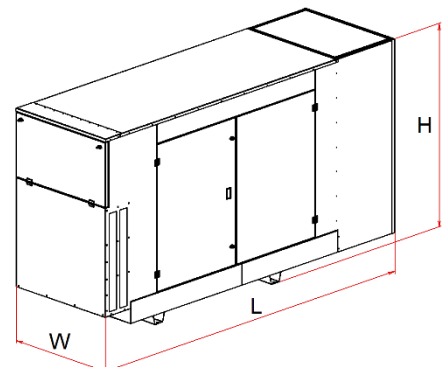
Tlmíč výfuku zabudovaný v kapote

Dĺžka (L) 2480 mm

Šírka (W) 800 mm

Výška (H) 1500 mm

Hmotnosť bez rozvádzača a výfukového tlmíča 987 kg



- TBD - bude definované neskôr

- Všetky obrázky sú len informatívne

- Vyhradujeme si právo na zmenu bez upozornenia

TTS Martin, s.r.o.

038 42 Príbovce 343, Slovakia

Tel.: +421 / 43 / 429 44 66