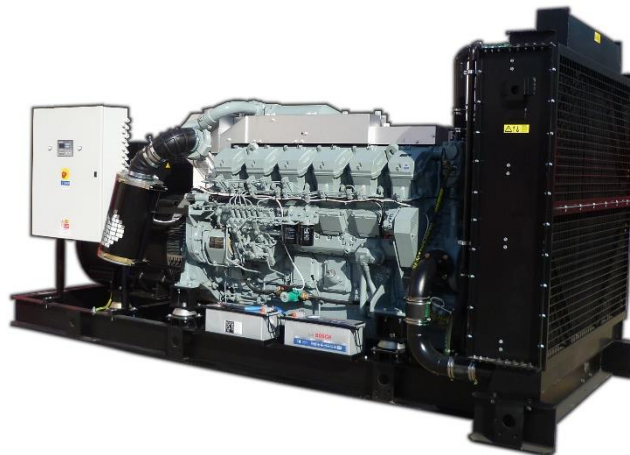




www.tts-martin.sk

MARTIN POWER MP 2100 M



Výstupné parametre

Menovitý základný výkon - PRP	2100 kVA / 1680 kW
Menovitý záložný výkon - ESP	2300 kVA / 1840 kW
Menovitý prúd	3030 A
Napätie	400 V / 230 V
Frekvencia	50 Hz
Napäťový systém	TN-C

Základný výkon PRP

Tento výkon je použiteľný pre nepretržité dodávanie elektrickej energie. Doba prevádzky nie je nijak obmedzená a pri tomto výkone je možné 10 % preťaženie počas 1 hodiny každých 6 hodín.

Záložný výkon ESP

Tento výkon je použiteľný pre nepretržité dodávanie elektrickej energie (pri rôznej záťaži) v prípade výpadku elektrickej siete. Pri tomto režime nie je prípustné žiadne preťaženie. Pri takejto prevádzke je povolená maximálna doba chodu EZA 500 hodín za rok pri nepretržitej prevádzke 300 hodín

Základné informácie

Výrobca motora	MITSUBISHI
Typ motora	S16R-F1PTAW2
Emisný limit	TA-Luft
Otáčky	1500 min-1
Prúd rozvádzača AMF5, M1, P1 (AMF1)	3200 A (- A)
Štandardná kapacita nádrže	1200 l

Rozmery a hmotnosť

Dĺžka (L)	5800 mm
Šírka (W)	2400 mm
Výška (H)	3500 mm
Výška s CP* (HCP)	
Hmotnosť bez CP*	13330 kg

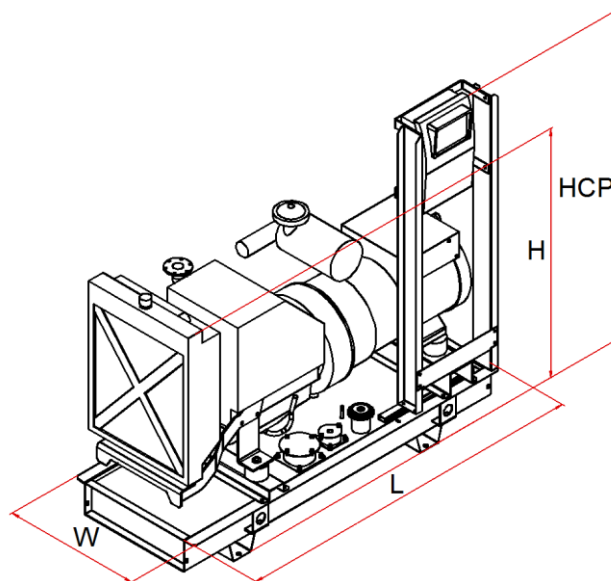
* CP - Ovládací rozvádzač

Dostupné generátory

Mecc Alte	ECO46-1L/4
Sincro	SK 500 MC
Marelli	MJB 500 MB 4
WEG	-



- TBD - bude definované neskôr
- Všetky obrázky sú len informatívne
- Vyhradujeme si právo na zmenu bez upozornenia



Detaily EZA

Spotreba paliva pri 100 % PRP	435 l
Spotreba paliva pri 75 % PRP	328 l
Spotreba paliva pri 50 % PRP	220 l
Spotreba paliva pri 25 % PRP	110 l
Ovládacie napätie	24 V
Batérie	4 x 170 Ah

Štandardná dodávka

Motor
4-dobý vznetový motor
Kabeláž motoru
Sada chladiča s ventilátorom
Vzduchový filter
Medzichladič
Turbodúchadlo (pre preplňované)
Alternátor dobíjania akumulátora
Olejoiný chladič
Olejoiný filter
Palivový filter
Dopravné Palivové čerpadlo
Ventil vypúšťania oleja
Štartér
Generátor
Samoregulačný systém
Samobudiaci systém
Synchrónny generátor
Jednoložiskové prevedenie
Krytie IP 21
Automatická regulácia napätia
Bezkartáčový
Pružný spojovací disk
Základový rám
Oceľový základový rám
Pružné antivibračné uloženie
Zabudovaná palivová nádrž
Snímač hladiny paliva
Zátka nalievania s odvetraním nádrže
Štartovací akumulátor
Protipríruba, tesnenie, sada spojovacieho materiálu
Prvé naplnenie oleja a chladiacej kvapaliny
Štandardné výrobné záťažové testy
Prevádzkový a údržbový manuál

Podrobné informácie o motore

Základný výkon - PRP	1747 kW
Záložný výkon - ESP	1917 kW
Nasávanie	preplňovaný s medzichladením
Regulátor otáčok	elektronický
Počet valcov - usporiadanie	16V
Zdvihový objem	65,37 dm ³
Množstvo vzduchu na sanie	141 m ³ /min
Množstvo vzduchu na chladenie	2500 m ³ /min
Maximálny odpor na saní	4 kPa
Teplota odvedené chladením	1122 kW
Teplota vysávané	207 kW
Množstvo výfukových plynov	424 m ³ /min
Maximálny odpor vo výfuku	6 kPa
Max. teplota výfukových plynov	524°C
Trieda vyhotovenia	G 3
Merná spotreba paliva	203 g/kWh
Objem oleja v motore	230 l
Objem chladiacej kvapaliny	413 l

Dostupné príslušenstvo

	MP Manual
	MP Automatic
Ovládacie rozvádzač	MP Parallel
	MP ATS
Kapota typu 95LWA [LWA / dB(A)]	100 / 75 @ 7 m
Kapota typu 90LWA [LWA / dB(A)]	-
Kontajner	40'
Priemyselný tlmič výfuku -20 dB	DN 350
Reзиденčný tlmič výfuku -30 dB	DN 350

Príslušenstvo na pranie

Ekologická vaňa	
Zväčšená palivová nádrž	3000 l
Zvýšené krytie IP	
Elektronické riadenie otáčok	
Elektronická regulácia otáčok	
Homologovaný podvozok pre cestnú prepravu	
Oddelená zásobná nádrž	
Automatické dopĺňanie paliva	

Veľa ďalšieho príslušenstva

Kapota - typ 95 LWA

Bočné a zadné uzamykateľné dvere

Bočne a/alebo zadné sanie vzduchu s žalúziou

Vrchný výstup vzduchu

Pozícia výfukového tmiča SK

Farba kapoty: vrch RAL 3000 / spodok RAL 9005

Dĺžka (L) 8804 mm

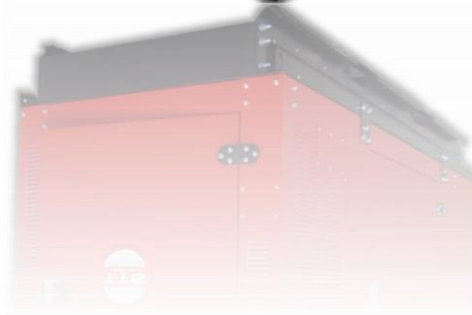
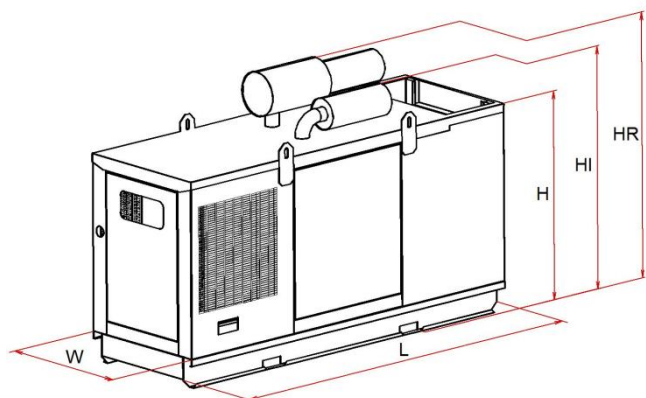
Šírka (W) 3064 mm

Výška (H) 3705 mm

Výška s industr. tmičom (HI) 4505 mm

Výška s rezid. tmičom (HR) 4755 mm

Hmotnosť bez rozvádzača a výfukového tmiča 15 312 kg



Kapota - typ 90 LWA

Bočné a zadné uzamykateľné dvere

Bočne a/alebo zadné sanie vzduchu s žalúziou

Vrchný výstup vzduchu

Farba kapoty: vrch RAL 3000 / spodok RAL 9005

Ekologická vaňa

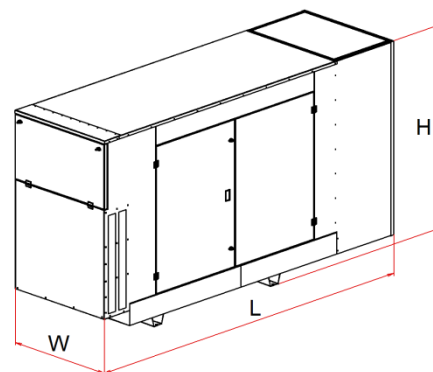
Tmič výfuku zabudovaný v kapote

Dĺžka (L) -

Šírka (W) -

Výška (H) -

Hmotnosť bez rozvádzača a výfukového tmiča -



- TBD - bude definované neskôr

- Všetky obrázky sú len informatívne

- Vyhradujeme si právo na zmenu bez upozornenia

TTS Martin, s.r.o.

038 42 Príbovce 343, Slovakia

Tel.: +421 / 43 / 429 44 66