



www.tts-martin.sk

## MARTIN POWER MP 350 I



### Výstupné parametre

|                               |                  |
|-------------------------------|------------------|
| Menovitý základný výkon - PRP | 350 kVA / 280 kW |
| Menovitý záložný výkon - ESP  | 385 kVA / 308 kW |
| Menovitý prúd                 | 505 A            |
| Napätie                       | 400 V / 230 V    |
| Frekvencia                    | 50 Hz            |
| Napäťový systém               | TN-C             |

#### Základný výkon PRP

Tento výkon je použiteľný pre nepretržité dodávanie elektrickej energie. Doba prevádzky nie je nijak obmedzená a pri tomto výkone je možné 10 % preťaženie počas 1 hodiny každých 6 hodín.

#### Záložný výkon ESP

Tento výkon je použiteľný pre nepretržité dodávanie elektrickej energie (pri rôznej záťaži) v prípade výpadku elektrickej siete. Pri tomto režime nie je prípustné žiadne preťaženie. Pri takejto prevádzke je povolená maximálna doba chodu EZA 500 hodín za rok pri nepretržitej prevádzke 300 hodín

### Základné informácie

|  |                        |
|--|------------------------|
| Výrobca motora                         | FPT - IVECO            |
| Typ motora                             | C13 TE2A               |
| Emisný limit                           | stege II               |
| Otáčky                                 | 1500 min <sup>-1</sup> |
| Prúd rozvádzača<br>AMF5, M1, P1 (AMF1) | 500 A (- A)            |
| Štandardná kapacita nádrže             | 750 l                  |

### Dostupné generátory

|           |                 |
|-----------|-----------------|
| Mecc Alte | ECO38-3L/4      |
| Sincro    | SK 315 SS       |
| Marelli   | MJB 315 SB 4    |
| WEG       | AG10 250 MI20AI |

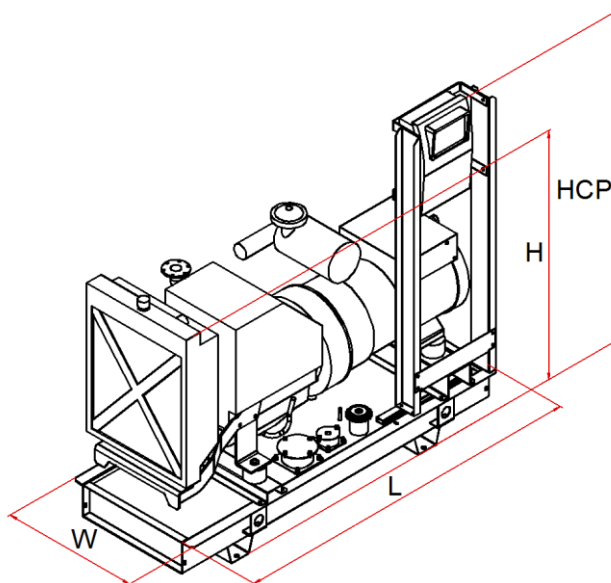


- TBD - bude definované neskôr
- Všetky obrázky sú len informatívne
- Vyhradujeme si právo na zmenu bez upozornenia

### Rozmery a hmotnosť

|                   |                   |
|-------------------|-------------------|
| Dĺžka (L)         | 3445 mm (3545 mm) |
| Šírka (W)         | 1612 mm           |
| Výška (H)         | 1810 mm           |
| Výška s CP* (HCP) | 1833 mm           |
| Hmotnosť bez CP*  | 2598 kg           |

\* CP - Ovládací rozvádzač



**Detaily EZA**

|                               |            |
|-------------------------------|------------|
| Spotreba paliva pri 100 % PRP | 70 l       |
| Spotreba paliva pri 75 % PRP  | 54 l       |
| Spotreba paliva pri 50 % PRP  | 41 l       |
| Spotreba paliva pri 25 % PRP  | 24 l       |
| Ovládacie napätie             | 24 V       |
| Batérie                       | 2 x 140 Ah |

**Štandardná dodávka**

|   |
|---|
| <b>Motor</b>  |
| 4-dobý vznetový motor                               |
| Kabeláž motoru                                      |
| Sada chladiča s ventilátorom                        |
| Vzduchový filter                                    |
| Medzichladič  |
| Turbodúchadlo (pre preplňované)                     |
| Alternátor dobíjania akumulátora                    |
| Olejoiný chladič                                    |
| Olejoiný filter                                     |
| Palivoiný filter                                    |
| Dopravné Palivové čerpadlo                          |
| Ventil vypúšťania oleja                             |
| Štartér   |
| <b>Generátor</b>                                    |
| Samoregulačný systém                                |
| Samobudiaci systém                                  |
| Synchrónny generátor                                |
| Jednoložiskové prevedenie                           |
| Krytie IP 21  |
| Automatická regulácia napätia                       |
| Bezkartáčový  |
| Pružný spojovací disk                               |
| <b>Základový rám</b>                                |
| Oceľový základový rám                               |
| Pružné antivibračné uloženie                        |
| Zabudovaná palivová nádrž                           |
| Snímač hladiny paliva                               |
| Zátka nalievania s odvetraním nádrže                |
| <b>Štartovací akumulátor</b>                        |
| Protipríruba, tesnenie, sada spojovacieho materiálu |
| Prvé naplnenie oleja a chladiacej kvapaliny         |
| Štandardné výrobné záťažové testy                   |
| Prevádzkový a údržbový manuál                       |

**Podrobné informácie o motore**

|                                |                              |
|--------------------------------|------------------------------|
| Základný výkon - PRP           | 300 kW                       |
| Záložný výkon - ESP            | 330 kW                       |
| Nasávanie                      | preplňovaný s medzichladením |
| Regulátor otáčok               | elektronický                 |
| Počet valcov - usporiadanie    | 6L                           |
| Zdvihový objem                 | 12,9 dm <sup>3</sup>         |
| Množstvo vzduchu na sanie      | 25 m <sup>3</sup> /min       |
| Množstvo vzduchu na chladenie  | 335 m <sup>3</sup> /min      |
| Maximálny odpor na saní        | 5 kPa                        |
| Teploto odvedené chladením     | 165 kW                       |
| Teploto vysálané               | 45 kW                        |
| Množstvo výfukových plynov     | 62 m <sup>3</sup> /min       |
| Maximálny odpor vo výfuku      | 5 kPa                        |
| Max. teplota výfukových plynov | 479 °C                       |
| Trieda vyhotovenia             | G 3                          |
| Merná spotreba paliva          | 188 g/kWh                    |
| Objem oleja v motore           | 35 l                         |
| Objem chladiacej kvapaliny     | 67 l                         |

**Dostupné príslušenstvo**

|                                 |               |
|---------------------------------|---------------|
|                                 | MP Manual     |
|                                 | MP Automatic  |
|                                 | MP Parallel   |
|                                 | MP ATS        |
| Ovládaci rozvádzač              |               |
| Kapota typu 95LWA [LWA / dB(A)] | 96 / 71 @ 7 m |
| Kapota typu 90LWA [LWA / dB(A)] | 91 / 66 @ 7 m |
| Kontajner                       | 20'           |
| Priemyselný tlmič výfuku -20 dB | DN 125        |
| Reзиденčný tlmič výfuku -30 dB  | DN 125        |

**Príslušenstvo na pranie**

|   |        |
|---|--------|
| Ekologická vaňa                           |        |
| Zväčšená palivová nádrž                   | 2000 l |
| Zvýšené krytie IP                         |        |
| Elektronické riadenie otáčok              |        |
| Elektronická regulácia otáčok             |        |
| Homologovaný podvozok pre cestnú prepravu |        |
| Oddelená zásobná nádrž                    |        |
| Automatické dopĺňanie paliva              |        |

Veľa ďalšieho príslušenstva

### Kapota - typ 95 LWA

Bočné a zadné uzamykateľné dvere

Bočne a/alebo zadné sanie vzduchu s žalúziou

Vrchný výstup vzduchu

Pozícia výfukového tlmiača v kapote

Farba kapoty: vrch RAL 3000 / spodok RAL 9005

Dĺžka (L) 4400 mm

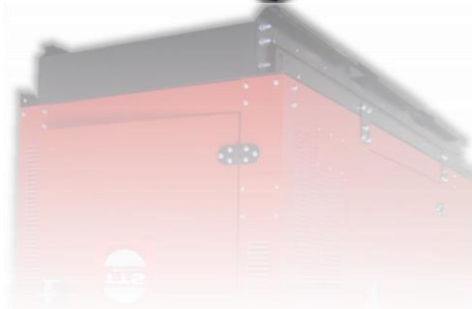
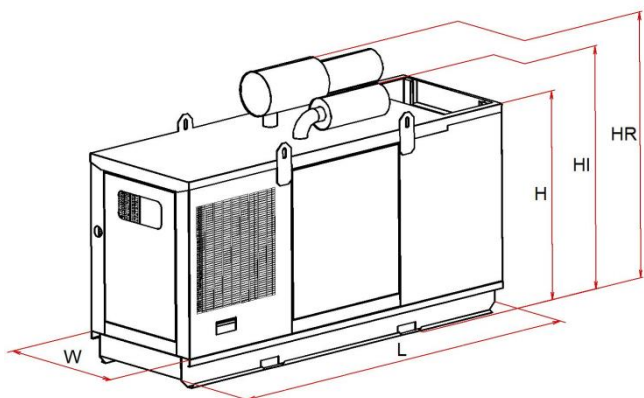
Šírka (W) 1612 mm

Výška (H) 2388 mm

Výška s industr. tlmáčom (HI) -

Výška s rezid. tlmáčom (HR) -

Hmotnosť bez rozvádzača a výfukového tlmiača 3257 kg



### Kapota - typ 90 LWA

Bočné a zadné uzamykateľné dvere

Bočne a/alebo zadné sanie vzduchu s žalúziou

Vrchný výstup vzduchu

Farba kapoty: vrch RAL 3000 / spodok RAL 9005

Ekologická vaňa

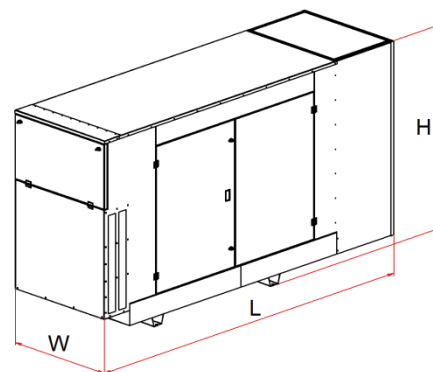
Tlmiač výfuku zabudovaný v kapote

Dĺžka (L) 4885 mm

Šírka (W) 1500 mm

Výška (H) 2180 mm

Hmotnosť bez rozvádzača a výfukového tlmiača 3798 kg



- TBD - bude definované neskôr

- Všetky obrázky sú len informatívne

- Vyhradzujeme si právo na zmenu bez upozornenia

TTS Martin, s.r.o.

038 42 Príbovce 343, Slovakia

Tel.: +421 / 43 / 429 44 66