



www.tts-martin.sk

## MARTIN POWER MP 400 I



### Výstupné parametre

Menovitý základný výkon - PRP	410 kVA / 328 kW
Menovitý záložný výkon - ESP	450 kVA / 360 kW
Menovitý prúd	592 A
Napätie	400 V / 230 V
Frekvencia	50 Hz
Napätový systém	TN-C

#### Základný výkon PRP

Tento výkon je použiteľný pre nepretržité dodávanie elektrickej energie. Doba prevádzky nie je nijak obmedzená a pri tomto výkone je možné 10 % preťaženie počas 1 hodiny každých 6 hodín.

#### Záložný výkon ESP

Tento výkon je použiteľný pre nepretržité dodávanie elektrickej energie (pri rôznej záťaži) v prípade výpadku elektrickej siete. Pri tomto režime nie je prípustné žiadne preťaženie. Pri takejto prevádzke je povolená maximálna doba chodu EZA 500 hodín za rok pri nepretržitej prevádzke 300 hodín

### Základné informácie

Výrobca motora	FPT - IVECO
Typ motora	C13 TE3A
Emisný limit	stage II
Otáčky	1500 min <sup>-1</sup>
Prúd rozvádzača	630 A (- A)
AMF5, M1, P1 (AMF1)	
Štandardná kapacita nádrže	750 l

### Dostupné generátory

Mecc Alte	ECO40-1S/4
Sincro	SK 315 SM
Marelli	MJB 315 MA 4
WEG	AG10 280 MI20AI



- TBD - bude definované neskôr
- Všetky obrázky sú len informatívne
- Vyhradujeme si právo na zmenu bez upozornenia

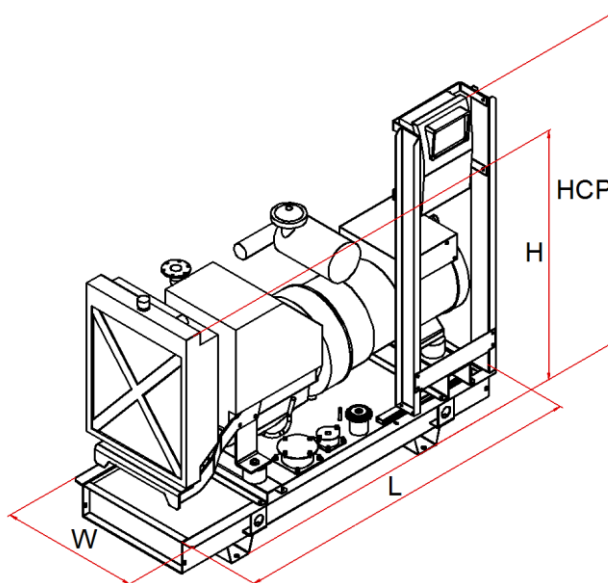
TTS Martin, s.r.o.  
038 42 Príbovce 343, Slovakia  
Tel.: +421 / 43 / 429 44 66



### Rozmery a hmotnosť

Dĺžka (L)	3445 mm (3595 mm)
Šírka (W)	1612 mm
Výška (H)	1814 mm
Výška s CP* (HCP)	1833 mm
Hmotnosť bez CP*	2781 kg

\* CP - Ovládací rozvádzač



**Detaily EZA**

Spotreba paliva pri 100 % PRP	85 l
Spotreba paliva pri 75 % PRP	65 l
Spotreba paliva pri 50 % PRP	45 l
Spotreba paliva pri 25 % PRP	26 l
Ovládacie napätie	24 V
Batérie	2 x 140 Ah

**Štandardná dodávka**

<b>Motor</b>
4-dobý vznetový motor
Kabeláž motoru
Sada chladiča s ventilátorom
Vzduchový filter
Medzichladič
Turbodúchadlo (pre preplňované)
Alternátor dobíjania akumulátora
Olejoiný chladič
Olejoiný filter
Palivový filter
Dopravné Palivové čerpadlo
Ventil vypúšťania oleja
Štartér
<b>Generátor</b>
Samoregulačný systém
Samobudiaci systém
Synchrónny generátor
Jednoložiskové prevedenie
Krytie IP 21
Automatická regulácia napätia
Bezkartáčový
Pružný spojovací disk
<b>Základový rám</b>
Oceľový základový rám
Pružné antivibračné uloženie
Zabudovaná palivová nádrž
Snímač hladiny paliva
Zátka nalievania s odvetraním nádrže
<b>Štartovací akumulátor</b>
Protipríruba, tesnenie, sada spojovacieho materiálu
Prvé naplnenie oleja a chladiacej kvapaliny
Štandardné výrobné záťažové testy
Prevádzkový a údržbový manuál

**Podrobné informácie o motore**

Základný výkon - PRP	352 kW
Záložný výkon - ESP	387 kW
Nasávanie	preplňovaný s medzichladením
Regulátor otáčok	elektronický
Počet valcov - usporiadanie	6L
Zdvihový objem	12,9 dm <sup>3</sup>
Množstvo vzduchu na sanie	30 m <sup>3</sup> /min
Množstvo vzduchu na chladenie	335 m <sup>3</sup> /min
Maximálny odpor na saní	5 kPa
Teplota odvedené chladením	200 kW
Teplota vysálané	52 kW
Množstvo výfukových plynov	86 m <sup>3</sup> /min
Maximálny odpor vo výfuku	5 kPa
Max. teplota výfukových plynov	445 °C
Trieda vyhotovenia	G 3
Merná spotreba paliva	197 g/kWh
Objem oleja v motore	35 l
Objem chladiacej kvapaliny	68 l

**Dostupné príslušenstvo**

	MP Manual
	MP Automatic
	MP Parallel
	MP ATS
Ovládaci rozvádzač	
Kapota typu 95LWA [LWA / dB(A)]	96 / 71 @ 7 m
Kapota typu 90LWA [LWA / dB(A)]	91 / 66 @ 7 m
Kontajner	20'
Priemyselný tlmič výfuku -20 dB	DN 150
Reзиденčný tlmič výfuku -30 dB	DN 150

**Príslušenstvo na pranie**

Ekologická vaňa	
Zväčšená palivová nádrž	2000 l
Zvýšené krytie IP	
Elektronické riadenie otáčok	
Elektronická regulácia otáčok	
Homologovaný podvozok pre cestnú prepravu	
Oddelená zásobná nádrž	
Automatické dopĺňanie paliva	

Veľa ďalšieho príslušenstva

### Kapota - typ 95 LWA

Bočné a zadné uzamykateľné dvere

Bočne a/alebo zadné sanie vzduchu s žalúziou

Vrchný výstup vzduchu

Pozícia výfukového tlmíča v kapote

Farba kapoty: vrch RAL 3000 / spodok RAL 9005

Dĺžka (L) 4400 mm

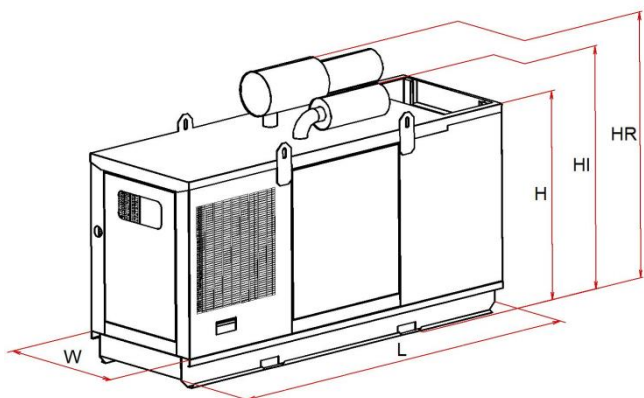
Šírka (W) 1612 mm

Výška (H) 2388 mm

Výška s industr. tlmíčom (HI) -

Výška s rezid. tlmíčom (HR) -

Hmotnosť bez rozvádzača a výfukového tlmíča 3440 kg



### Kapota - typ 90 LWA

Bočné a zadné uzamykateľné dvere

Bočne a/alebo zadné sanie vzduchu s žalúziou

Vrchný výstup vzduchu

Farba kapoty: vrch RAL 3000 / spodok RAL 9005

Ekologická vaňa

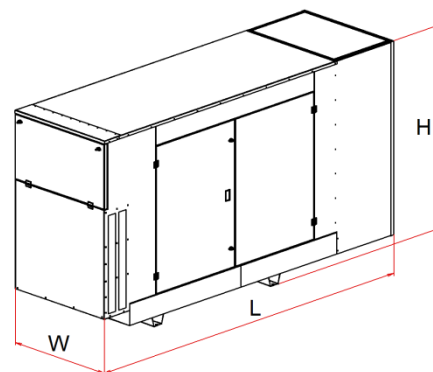
Tlmíč výfuku zabudovaný v kapote

Dĺžka (L) 4885 mm

Šírka (W) 1500 mm

Výška (H) 2180 mm

Hmotnosť bez rozvádzača a výfukového tlmíča 3981 kg



- TBD - bude definované neskôr

- Všetky obrázky sú len informatívne

- Vyhradujeme si právo na zmenu bez upozornenia

TTS Martin, s.r.o.

038 42 Príbovce 343, Slovakia

Tel.: +421 / 43 / 429 44 66